

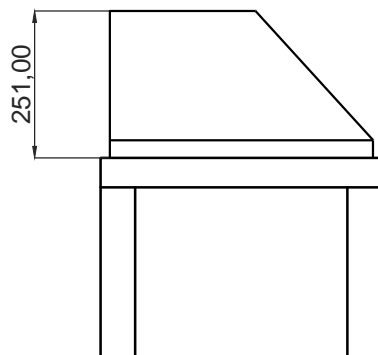
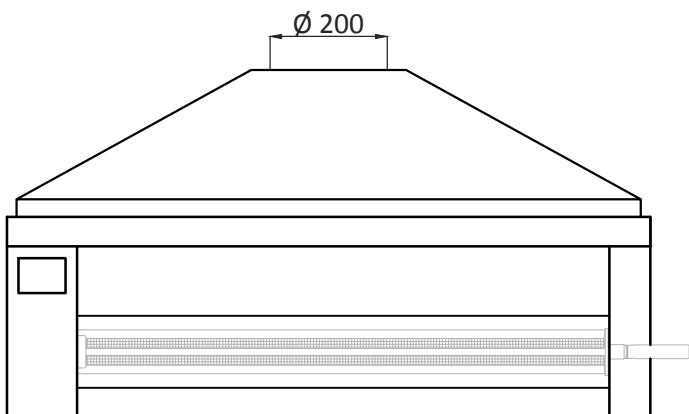
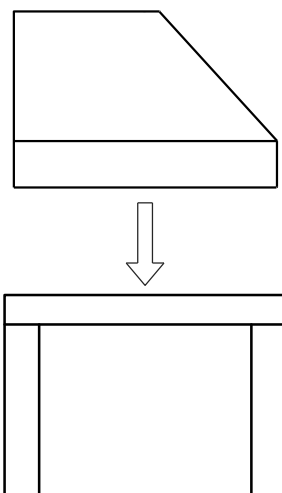
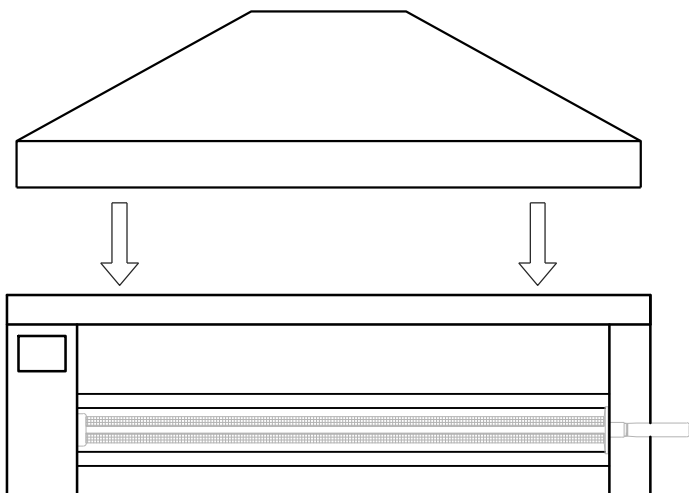
03/2017

Mod: HSM-CM

Production code: 060123



Diamond
catering equipment



INSTRUCCIONES.

- Encajar directamente sobre el techo.
- Diámetro de abertura 200 mm. Conectar tubo a otra campana de filtros. Importante no conectar directamente a motor de extracción.
- Instalar de acuerdo a su normativa local.
- Referència 060123.

INSTRUCTIONS.

- Fit directly on the roof.
- Opening diameter 200 mm. Connect tube to another hood with filters. Attention: do not connect directly to the extraction motor.
- Install according to local regulations.
- Reference 060123.

INSTRUCTIONS.

- Monter directement sur le toit.
- Diamètre 200 mm ouverture. Raccorder le tube a un autre capot filtres. Important: no connecter pas directement au moteur d'extraction.
- Installé conformément aux reglementations locales.
- Référence 060123

